



## FDV dokument for Gir til AFA Spjeldventil

Produkt: Gir for AFA Spjeldventil  
Produsent: Metal & Rubber International Co Limited, Taipei, Taiwan  
Salg i Norge: Astec AS, Nils Hansen Vei 8, 0667 Oslo  
Tel.: 22 72 23 55  
Kontaktperson: Jørgen Kristiansen  
E – post: [post@astec.no](mailto:post@astec.no)  
Web: [www.astec.no](http://www.astec.no)

Kvalitetssikring: Astec AS arbeider etter retningslinjer i Kvalitetssystemet ISO 9002

### Produktbeskrivelse.

Bruksområde: Gir for manuell avstenging av medie i varme og kjøleanlegg

Produktbeskrivelse:

Media: Vann, Vann med glykolinnblanding

Utveksling:

Trykk og temperatur: Max. Arbeidstrykk 10 bar  
Max. Arbeidstemperatur + 80°C

Funksjon:

Montasje: Man skal alltid være nøye med installasjon og passe på at ventil og full åpen stilling. Hvis foring er påkrevet monteres denne på spindelen før gir settes på.

Demontering:

### HMS. (Helse, Miljø og Sikkerhet).

Brannfare: Det er ingen brannfare ved produktet

Helsefare: Det er ingen helsefare ved forskrevet bruk av produktet



## FDV dokument for Gir til AFA Spjeldventil

Miljø: Det omliggende miljø kan ikke skades ved riktig montering og anvist bruk av produktet

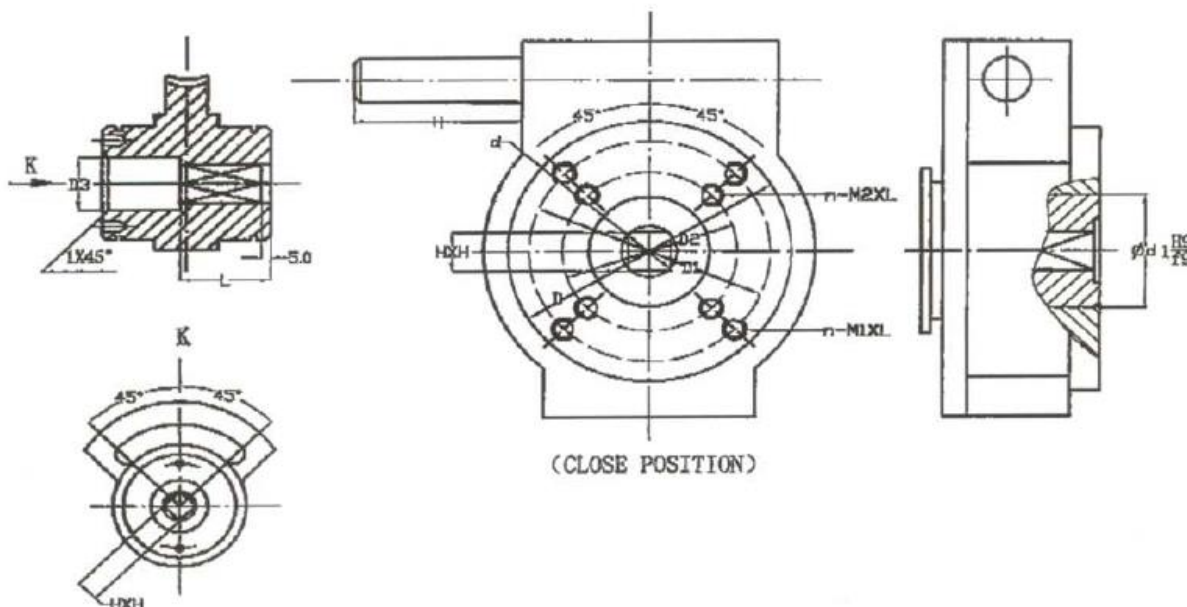
### Drift og Vedlikehold.

Service: Gir for AFA Spjeldventil har ikke noe spesielle krav til service utover vanlig visuelt ettersyn

Vedlikehold: Gir for AFA Spjeldventil er normalt vedlikeholdsfri.

### Tekniske data, mål

## FDV dokument for Gir til AFA Spjeldventil



**DIMENSION TABLE**

MODEL NO	DN	d (H12)	HXH (H10)	L	D <sub>3</sub>	D	D1	n-M1xL	D2	n-M2xL	Φ d <sub>1</sub>	H	HAND WHEEL
XJ24	1" - 1 1/4"	9.1	7X7	30	14	77	50	4-M6X13			30	75	150
	1 1/2" - 3"	12.4	9X9	30	14								
	4"	15.3	11X11	30	16	92	70	4-M8x15	50	4-M6x13	30		250
	5"	19.0	14X14	35	20		70	4-M8x15			48		
XJ30	8"	22.4	17X17	45	24	125	102	4-M10x15	70	4-M8x15	48	150	300
XJ50	10"	28.6	22X22	45	35	150	125	4-M12X18			70	128	
	12" - 14"	36.3	27X27	45	38.5								
XJ80	16"	36.3	27X27	55	50	197	125	4-M12X18			85	140	300
	18"	41.3	30X30	55			165	4-M18X26					400
XJ300	20"	41.3	30X30	70	50	210	165	4-M18X26			85	83.5	300
	24"	53.5	40X40	75	54	276	210	4-M20X28					