

Smutsfilter

AT 4028B

Dimensionsområde DN 15 - 400	PN 16	Temperaturområde -10 °C till +300 °C	Material Gråjärn
--	-----------------	--	----------------------------

Användningsområde

För mekanisk rening av varmvatten, hetvatten, kylvatten, petroleumprodukter, neutrala fluider och ånga.

Programtext

PMB.211 Silfilter

Smutsfilter AT 4028B, DN ... Hus av gråjärn, PN 16, med uttag för differenstryckmätning, flänsar. Maskvidd 0,6 mm.

Differenstrycksuttagen på ovasidan.

Kvalitetssäkring

CE-märkning

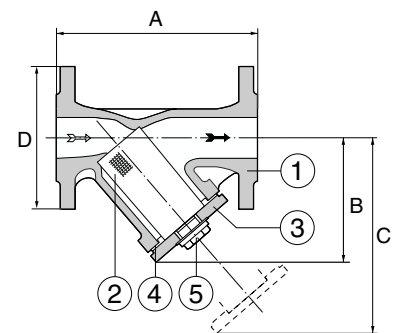
Smutsfiltren uppfyller kraven i AFS 2016:1, direktivet för tryckbärande anordningar, enligt kategori I, fluidgrupp 2.

Detaljförteckning

Pos	Komponent	AT 4028B
1	Hus	Gråjärn EN-GJL-250
2	Filterinsats	Rostfritt stål 1.4301
3	Lock	Gråjärn EN-GJL-250
4	Lockpackning	Grafit CrNiSt
5	Renspropp/ diff.tryckpropp	Stål C35E



AT 4028B, AT 4029B



Mått och vikt DN15-80

DN	15	20	25	32	40	50	65	80
A	130	150	160	180	200	230	290	310
B	90	100	115	135	150	155	175	205
C	135	150	180	215	240	250	285	330
D AT 4028B	95	105	115	140	150	165	185	200
D AT 4029B	95	105	115	140	150	165	185	200
Storl. renspropp	G3/8	G3/8	G3/4	G3/4	G1	G1	G1	G1
Diff. tryckpropp	G1/4	G1/4	G1/4	G1/4	G3/8	G3/8	G3/8	G3/8
Höjd filterinsats	56	68	82	98	114	119	134	149
Diam. filterinsats	23	28	36	42	50	61,5	78,5	89,5
Lockpackning, Dy	46	46	56	68	79	87	102	122
Lockpackning, Di	36	36	46	56	68	75	100	110
Vikt AT 4028B	2,6	3,0	4,3	6,8	8,8	11,0	14,6	18,6
Vikt AT 4029B	2,6	3,0	4,3	6,8	9,0	11,0	14,6	18,6

Mått i mm, vikt i kg

Mått och vikt DN100-400

DN	100	125	150	200	250	300	350	400
A	350	400	480	600	730	850	980	1100
B	275	325	397	535	670	680	755	835
C	365	425	480	610	915	1110	1200	1320
D AT 4028B	220	250	285	340	405	460	520	580
D AT 4029B	220	250	285	340	405	**	**	**
Storl. renspropp	G11/2	G11/2	G11/2	G11/2	G11/2	G11/2	G11/2	G11/2
Diff. tryckpropp	G3/8	G3/8	G3/8	G3/8	G3/8	G3/8	G3/8	G3/8
Höjd filterinsats	169	199	224	284	434	555	640	695
Diam. filterinsats	109,5	137,5	160	210	258	308	365	415
Lockpackning, Dy	135	170	195	270	300	375	425	475
Lockpackning, Di	120	151	175	245	275	350	390	440
Vikt AT 4028B	27,0	38,5	54,5	110	165	285	373	461
Vikt AT 4029B	27,0	38,5	54,5	102,7	165	**	**	**

** Finns på förfrågan

Mått i mm, vikt i kg

Funktion och konstruktion

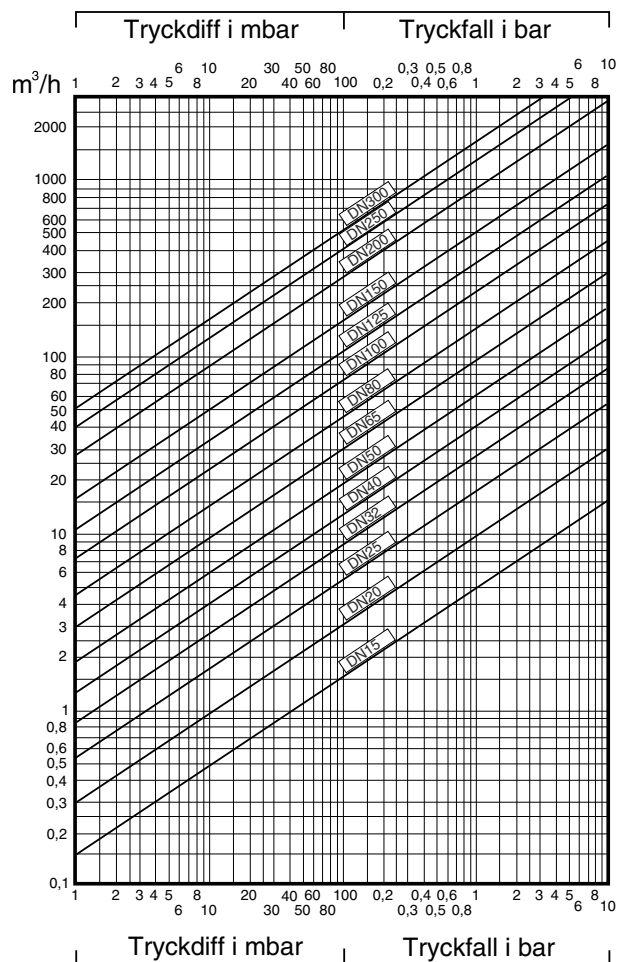
Fångar effektivt upp de fasta partiklar som är större än filterinsatsens maskvidd när mediet strömmar igenom den cylindriska insatsen.

Tekniska data

K_v -värdena nedan gäller för ren filterinsats och standard maskvidd 0,6 mm.

DN	15	20	25	32	40	50	65	80	100	125	150	200	250	300	350	400
K_{vs}	5,7	10	16	27	47	65	87	108	217	308	437	790	1061	1250	1800	2200

Tryckfall



Tryck och temperatur

Enligt DIN EN 1092-2:1997 med följande maxvärden:

Min/Max arbetstemp.	Max. arbetstryck
°C	bar
-10	16
120	16
150	14,4
180	13,4
200	12,8
230	11,8
250	11,2
300	9,6

Tillbehör och varianter

Standard filterinsats har maskvidd 0,6 mm. Kan även levereras med alternativa maskvidder som 0,1/0,25/0,5/1,0/1,5/2,0/3,0/5,0 och 8,0 mm.

Pulverlackerad Epoxi invändigt och utvändigt används för installationer med hygienkrav för vatten avsett att användas som livsmedel eller där krav på invändigt

korrosionskydd: AT 4028BE,

För differenstryckmätning över filtret har smutsfilter DN 15-32 anslutning G 1/4. DN 40 och större har anslutning G 3/8. Se AT 1812.

För montering i kylsystem kan samtliga filter levereras utvändigt ytbehandlade enligt rostskyddssystem AT 1012.

Installation

För bästa funktion och enklaste rengöring av filterinsatsen bör filtret monteras i horisontell rörledning med locket nedåt. Notera flödesriktning. Filtret kan monteras i vertikalt läge med nedgående flöde.

Utblåsningsventil t.ex. AT 3535A kan monteras i stället för rensproppen för enklare renblåsning av filterinsatsen.

Fig. nr.	Armaturlänsar borrade enligt
AT 4028B	SS EN1092-PN 16

Underhåll och reservdelar

Kraftigt förhöjt tryckfall över filtret indikerar att filterinsatsen bör rengöras.

Som reservdel finns lösa filterinsatser AT 4028ABF och lockpackning AT 4028AL till AT 4028A. För filter 4028B heter lockpackningen AT4028BL för DN65 samt för DN100-DN250, för övriga storlekar heter den AT4028AL.

Märkning

Märkt med DN, PN, fabrikat samt pil för flödesriktning.

Märkning i gjutgods enligt:

- AT 4028B, JL1040

Beställningsnyckel

Exempel: AT 4028B50		
DN	AT-nr	RSK-nr
15	4028B15	506 29 00
20	4028B20	506 29 01
25	4028B25	506 29 02
32	4028B32	506 29 03
40	4028B40	506 29 04
50	4028B50	506 29 05
65	4028B65	506 29 06
80	4028B80	506 29 07
100	4028B100	506 29 08
125	4028B125	506 29 09
150	4028B150	506 29 10
200	4028B200	506 29 11
250	4028B250	506 29 12
300	4028B300	506 29 13

Exempel: AT 4029B50

DN	AT-nr	RSK-nr
15	4029B15	506 29 14
20	4029B20	506 29 15
25	4029B25	506 29 16
32	4029B32	506 29 17
40	4029B40	506 29 18
50	4029B50	506 29 19
65	4029B65	506 29 20
80	4029B80	506 29 21
100	4029B100	506 29 22
125	4029B125	506 29 23
150	4029B150	506 29 24
200	4029B200	506 29 25
250	4029B250	506 29 26